

General assembly instructions for ergoCentric® task chairs

Instructions générales de montage pour les chaises de travail ergoCentric™

WARNING: If any parts are missing, damaged or worn, stop using this chair. Repair the chair with manufacturer supplied parts. Ensure all screws are securely fastened. Do not use this chair unless all bolts and parts are firmly tightened. Periodically check that all screws remain tight. Failure to secure screws or allowing screws to become loose may result in personal injury. This chair is designed for seating only. Do not stand on this chair. Do not use it as a step ladder. Do not sit on the arm rest of this product. This chair is for use by one person.

ATTENTION: Si des pièces sont manquantes, endommagées ou usées, cessez d'utiliser le fauteuil. Réparez la chaise en utilisant des pièces du fabricant. Assurez-vous que toutes les vis sont serrées. N'utilisez le fauteuil que si tous les boulons et toutes les pièces sont fermement ancrés. Vérifiez périodiquement que toutes les vis sont suffisamment serrées. Le fait de ne pas fixer les vis ou de les laisser se desserrer peut entraîner des blessures corporelles. Ce fauteuil est conçu exclusivement pour l'assise. Ne vous tenez pas debout sur le fauteuil. Ne l'utilisez pas comme escabeau. Ne vous assoyez pas sur les accoudoirs de ce produit. Ce fauteuil peut être utilisé par une personne.

These assembly instructions cover all ergoCentric office chairs.

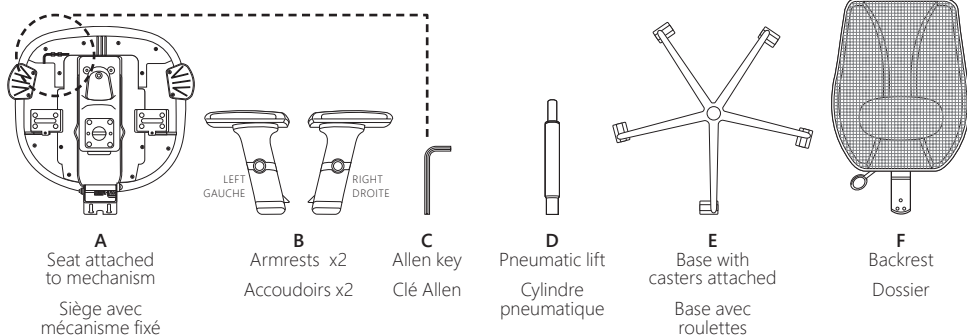
Illustrations may vary compared to your chair; however, all assembly methods remain the same.

Ces instructions de montage concernent tous les fauteuils de bureau ergoCentric.

Les illustrations peuvent varier par rapport à votre chaise, mais toutes les méthodes de montage restent les mêmes.

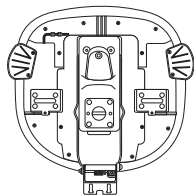
STEP 1: Remove all pieces from the box and place them on the floor or a level work surface.

ÉTAPE 1: Retirer toutes les pièces de la boîte et les placer sur le plancher ou une surface de travail surélevée.



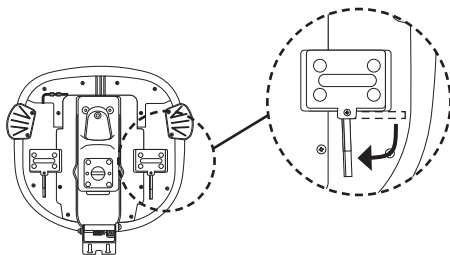
STEP 2: On the chosen work surface, turn the seat (A) which is already attached to the mechanism, mechanism side up.

ÉTAPE 2: Sur la surface de travail choisie, retourner le siège (A) pour avoir accès à son mécanisme.



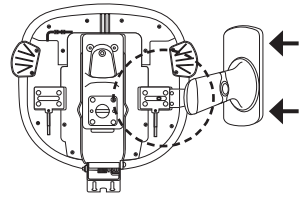
STEP 3: Open the levers on both width plates.

ÉTAPE 3: Ouvrir le levier de chacune des deux plaques sur les côtés.



STEP 4: Gently lift one side of the seat off the work surface and insert an armrest (B) into the width plate. Close the lever to lock the armrest in place. Repeat on the other side.

ÉTAPE 4: Soulever doucement un côté du siège de la surface de travail et insérer un bras (B) dans la plaque. Fermez le levier pour verrouiller l'accoudeur en place. Répéter l'étape 4 pour l'autre bras.

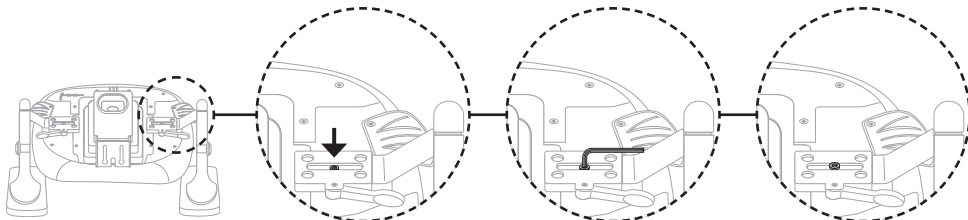


You can later adjust the width of the armrests by unlocking the lever and moving the armrest within the range of the width plate.

Il est possible plus tard de régler la largeur en soulevant le levier et en glissant le bras le long de la plaque.

STEP 5: There is a set screw (headless screw) in the middle of each arm bracket. Use the Allen key (C) found under the seat and follow the instructions below.

ÉTAPE 5: Repérez la vis de blocage (vis sans tête) située sous la tige de chaque accoudeur au milieu. Utilisez la clé Allen (C) qui se trouve sous le siège et suivez les instructions ci-dessous.



The set screw should be flush with the bottom side of the arm bracket when installed in the arm width plate

La vis de blocage doit être alignée avec la face inférieure de la tige d'accoudeur afin de pouvoir s'insérer la tige dans la plaque d'accoudeur sous le siège

Using the Allen key (C) adjust the set screw two turns counter clockwise so it protrudes out from the bottom side of the arm bracket

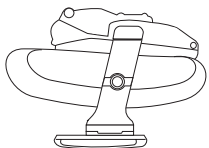
À l'aide de la clé Allen (C), dévissez la vis de blocage de deux tours dans le sens inverse des aiguilles d'une montre de façon à ce qu'elle dépasse de la partie inférieure de la plaque d'accoudeur

The protruding set screw ensures the arms stay within the 2" adjustment range of the arm width plate

La vis de blocage qui dépasse dans la plaque d'accoudeur garantit que les bras restent dans la plage de réglage de 2 po

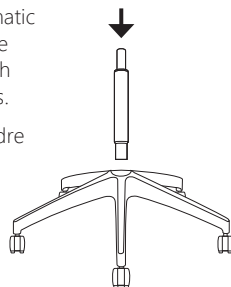
STEP 6: With the armrests now attached, place the seat mechanism side up.

ÉTAPE 6: Les bras étant maintenant fixés, placer le siège côté mécanisme vers le haut.



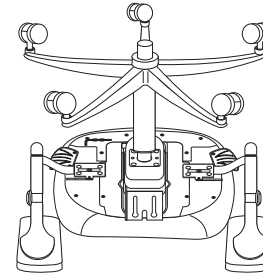
STEP 7: Insert the pneumatic lift (D) into the hole in the center of the base (E) with the wider end downwards.

ÉTAPE 7: Insérer le cylindre pneumatique (D) dans l'orifice au centre de la base (E), l'extrémité la plus large vers le bas.



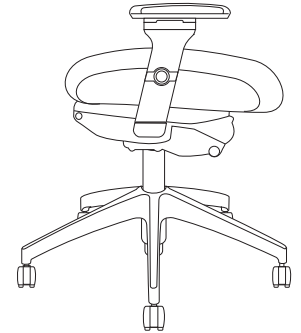
STEP 8: Insert the base with pneumatic lift into the hole in the underside of the mechanism.

ÉTAPE 8: Insérer le cylindre pneumatique avec sa base dans l'orifice du mécanisme de l'assise.



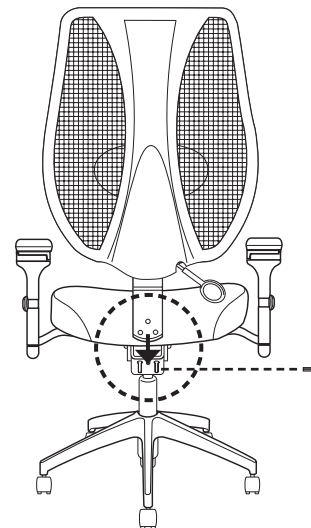
STEP 9: Holding one armrest of the chair and the pneumatic lift, gently turn the chair right side up.

ÉTAPE 9: En empoignant l'un des accoudeurs du fauteuil et le cylindre pneumatique, retourner doucement le fauteuil à l'endroit.



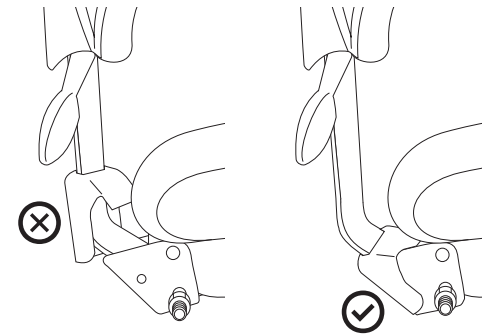
STEP 10: Carefully lift the backrest (F) and slide the back bar into the mechanism's back attachment bracket. Using the Allen key, tighten screws.

ÉTAPE 10: Soulever avec précaution le dossier (F) et insérer sa barre de stabilisation dans le support de fixation arrière du mécanisme. Serrer les vis en utilisant la clé Allen.



STEP 11: Slide the plastic back bar cover over the attachment bracket, snapping it into place.

ÉTAPE 11: Faire glisser et fixer le couvercle de plastique se trouvant sur la barre de stabilisation pour recouvrir la jonction de l'assise et du dossier.



STEP 12: Sit/press down firmly in the seat as applied pressure will secure the components together.

ÉTAPE 12: S'asseoir ou exercer une pression sur l'assise, ce qui permettra de solidariser les composants.



06/14/2022

For assistance contact | Pour obtenir de l'aide, contactez le
1-866-GET-ERGO or/ou support@ergocentric.com

ergoCentric[®]